

高雄市大眾捷運系統禁限建範圍內列管案件管理作業要點

- 一、為辦理高雄都會區大眾捷運系統禁限建範圍（以下簡稱禁限建範圍）內列管案件之管理作業，特訂定本要點。
- 二、本要點所稱列管案件，指依大眾捷運系統兩側禁限建辦法（以下簡稱禁限建辦法）第六條及第七條規定，於禁限建範圍內進行之下列案件：
 - （一）政府主管（或主辦）之公共工程案件：包括政府自辦或以民間參與方式辦理之捷運、鐵路、隧道、橋樑、地下道、陸橋、排水箱涵、污水下水道系統、共同管道及河川整治等案件。
 - （二）建築執照申請案件：包括建造執照、雜項執照、使用執照或拆除執照等申請案件。
 - （三）其他案件：前二款以外之管線挖掘、地基調查、鑽井、廣告物設置或其他依法應經目的事業主管機關申請許可或同意之案件。
- 三、列管案件之管理，由本府捷運工程局辦理。
- 四、列管案件依禁限建辦法第九條第一項第六款及第八款規定，應提送之分級規範剷線圖及監測計畫，依附件一及附件二辦理。
- 五、列管案件依禁限建辦法第九條第三項規定免提送開挖施工對捷運設施之安全影響評估報告、監測計畫，及依同辦法第十二條第二項規定免辦理現況調查、現況測量及施工計畫者，依附件三辦理。
- 六、列管案件依禁限建辦法第十二條及第十三條規定，應辦理現況測量之範圍及內容，依附件四辦理。
- 七、本府捷運工程局應於文到之日起十日內，完成列管案件之審查；必要時，得延長之，但最長不得逾三十日。

附件一 分級規範叫線圖

1. 審核與管理範圍

列管案件位於捷運禁限建辦法第七條附件三規定之審核與管理範圍內者，除廣告物設置及地基調查鑽孔僅需標示其與捷運設施與禁建範圍線相關位置之平面、剖面圖外，其它必須繪製分級規範叫線圖，以界定其對捷運設施安全影響程度。

註一：列管案件位於紅線 LUR07 潛盾隧道或鄰接捷運出土段 100 公尺範圍內之潛盾隧道段上方，在未超過 3 公尺深度之管線、人孔及其它工程設施之開挖，仍需依圖一及圖六繪製分級規範叫線圖。

註二：管理範圍內面臨捷運設施 18 公尺內且高於軌道之廣告物設置，應檢附安全固接計算及安裝時之安全防護措施，以避免廣告物可能傾倒或散落而侵入捷運軌道區域內。

2. 分級規範叫線圖繪製原則

分級規範叫線圖，係依列管案件工程行為對捷運設施安全影響之程度，劃分為三個級區，級區數越低者表示對捷運設施安全之影響越高。依不同類別之捷運設施，其相對應之分級規範叫線圖目錄如表 1.1，繪製原則如圖一～圖二十所示。

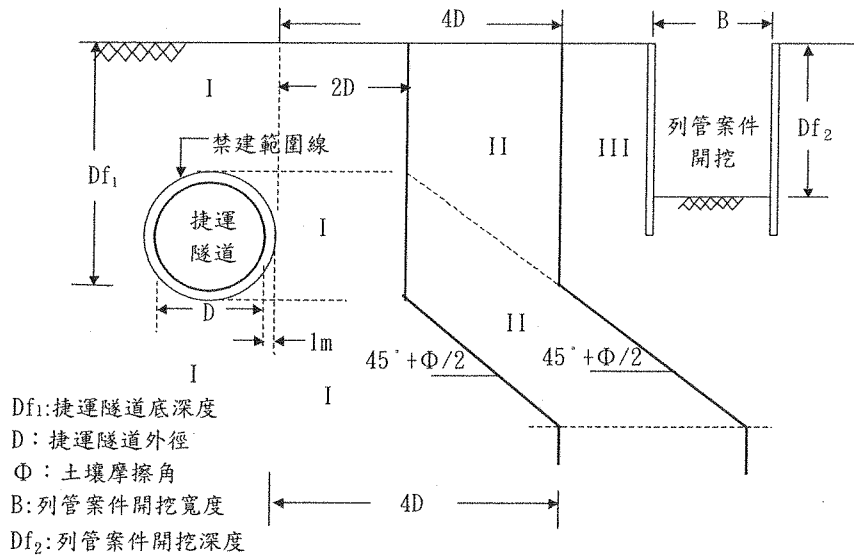
註一：列管案件之任何結構元件（如擋土壁、基樁、地錨、岩釘等）侵入上述圖中的不同區域，即以影響最高之級區規範之。譬如：連續壁侵入圖一中之 III 級區及 II 級區，則以較嚴重的 II 級區視之。

註二：無連續壁或鋼版樁圍束之抽降水行為，依土壤粒徑大小規範其影響半徑如表 1.2，該影響範圍即為 I 區，不再分區。

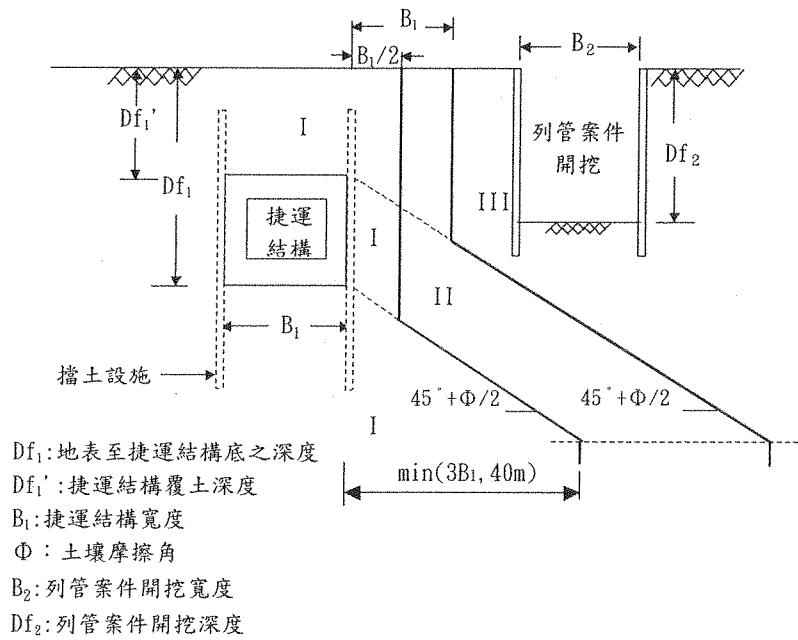
註三：地表填土工程，以填土範圍最外緣座落於分級規範叫線圖中之級區規範之。

表 1.1 分級規範剛線圖目錄總表

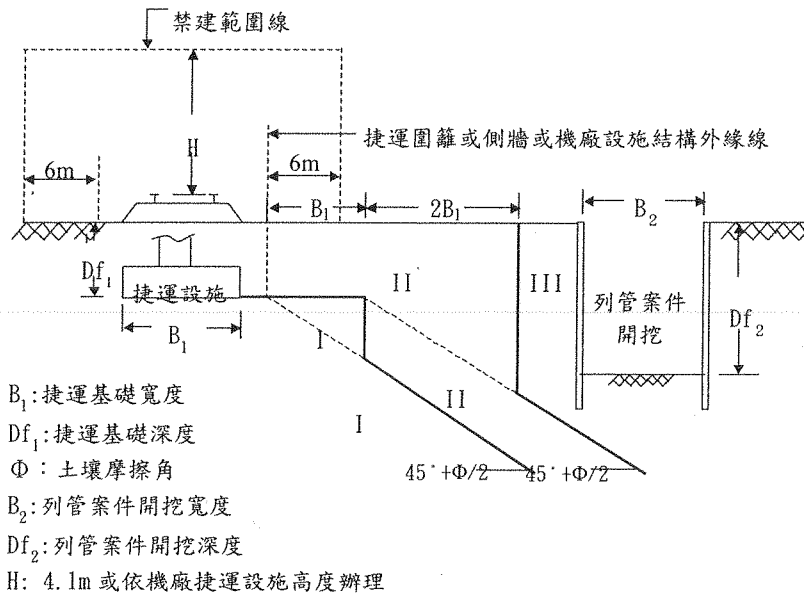
列管案件工程行為	捷運設施結構型式	圖號
明挖工程	潛盾隧道段	圖一
	明挖隧道及車站	圖二
	地面段、出土段、機廠直接基礎及筏式基礎	圖三
	高架段	圖四
	機廠樁基結構	圖五
鑽掘隧道 (鑽掘式管、涵亦適用)	潛盾隧道段	圖六
	明挖隧道及車站	圖七
	地面段、出土段、機廠直接基礎及筏式基礎	圖八
	高架段	圖九
	機廠樁基結構	圖十
填土工程 (雜物之堆置亦適用)	潛盾隧道段	圖十一
	明挖隧道及車站	圖十二
	地面段、出土段、機廠直接基礎及筏式基礎	圖十三
	高架段	圖十四
	機廠樁基結構	圖十五
基樁工程 (無開挖工程行為之 連續壁、土壤攪拌樁 (SMW)、鋼版樁亦 適用)	潛盾隧道段	圖十六
	明挖隧道及車站	圖十七
	地面段、出土段、機廠直接基礎及筏式基礎	圖十八
	高架段	圖十九
	機廠樁基結構	圖二十



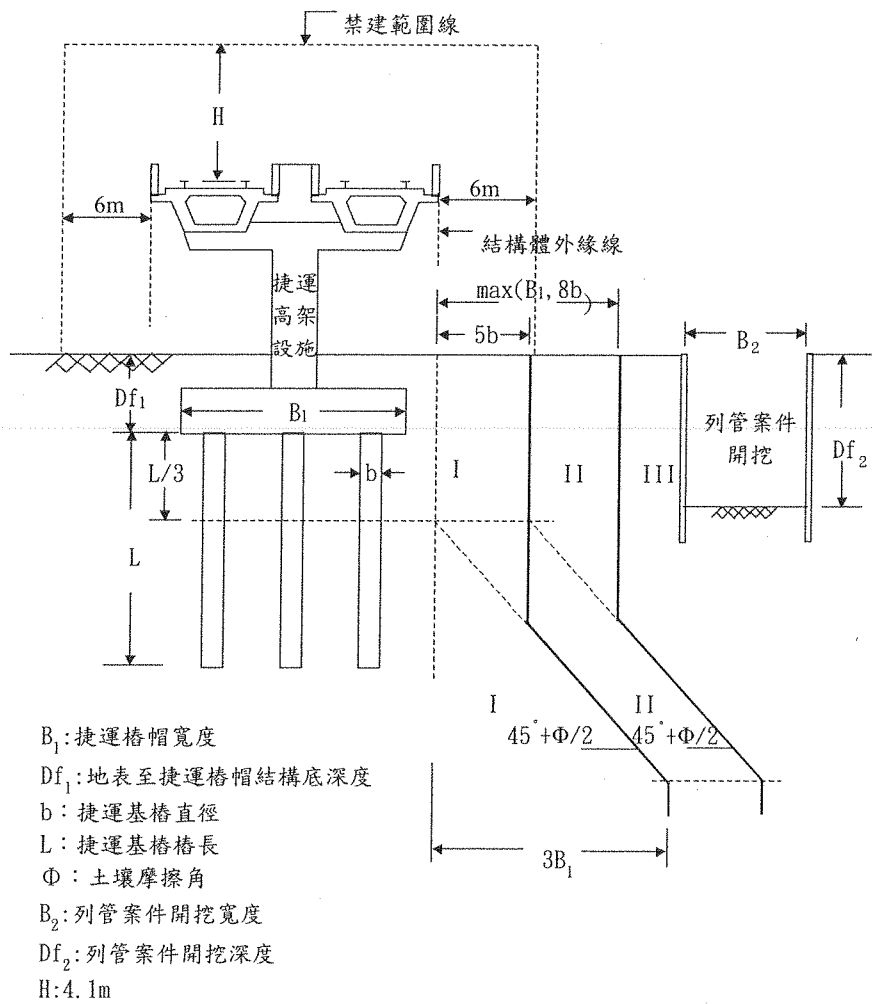
圖一 列管案件為明挖工程之分級規範叫線圖(潛盾隧道段適用)



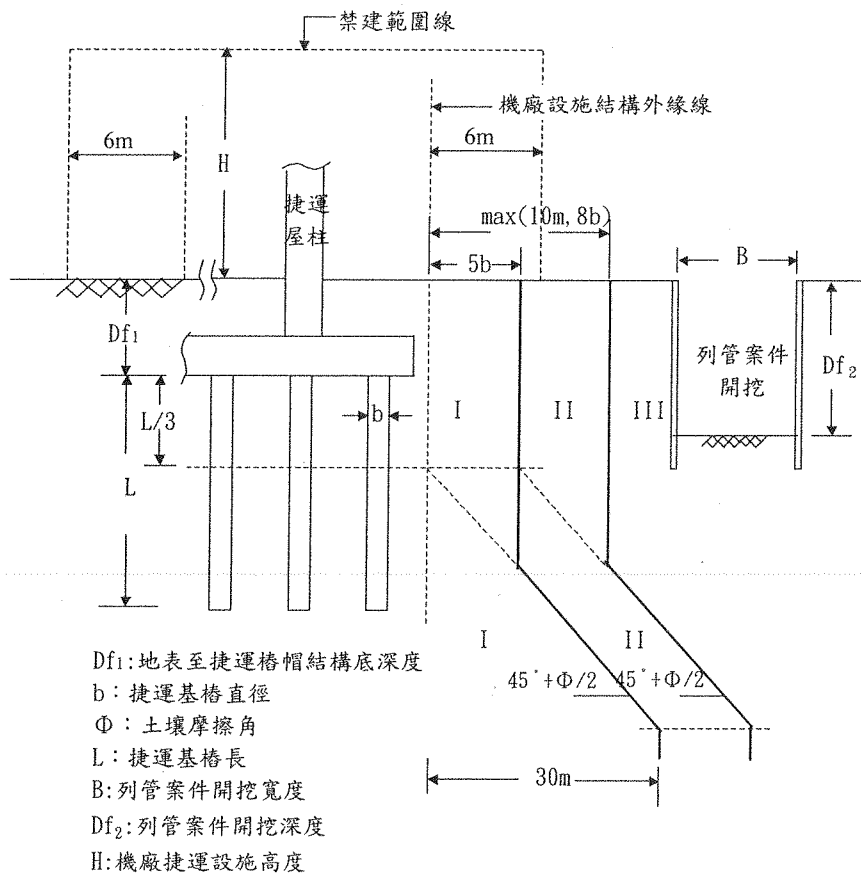
圖二 列管案件為明挖工程之分級規範叫線圖(明挖隧道及車站適用)



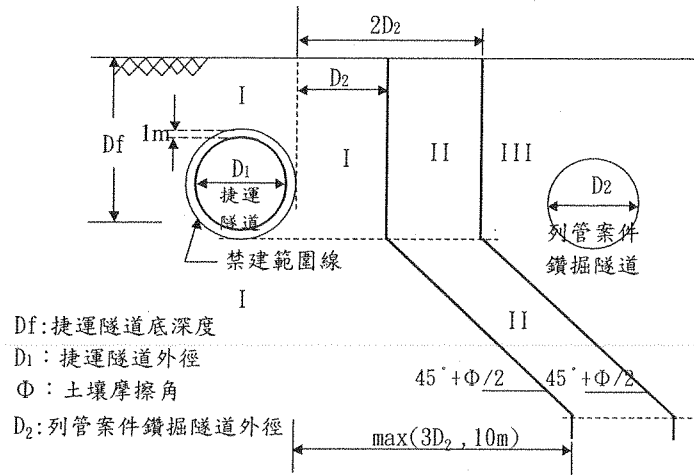
圖三 列管案件為明挖工程之分級規範叫線圖
 (地面段、出土段、機廠直接基礎及筏式基礎者適用)



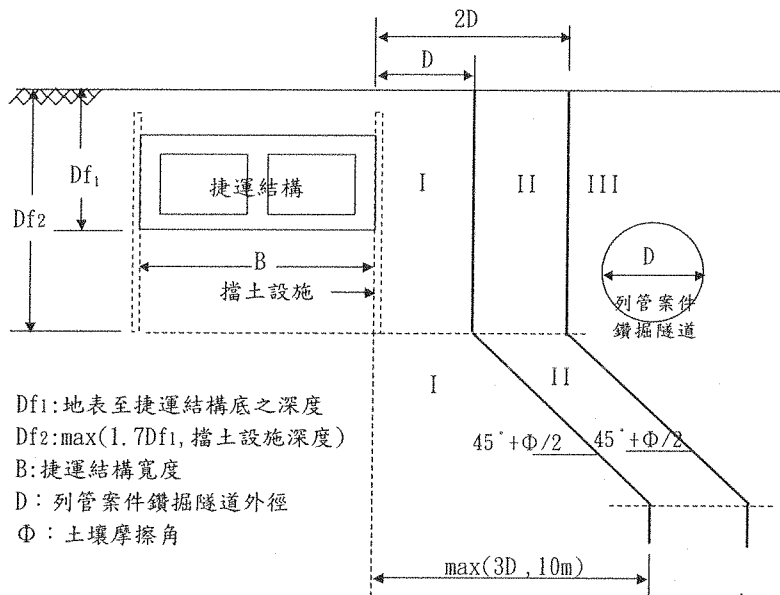
圖四 列管案件為明挖工程之分級規範劃線圖(高架段適用)



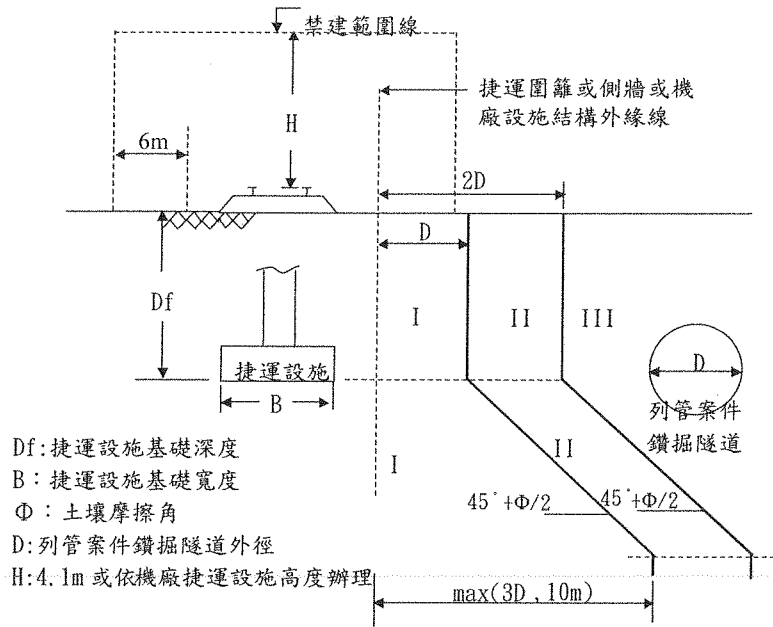
圖五 列管案件為明挖工程之分級規範圖(機廠樁基結構適用)



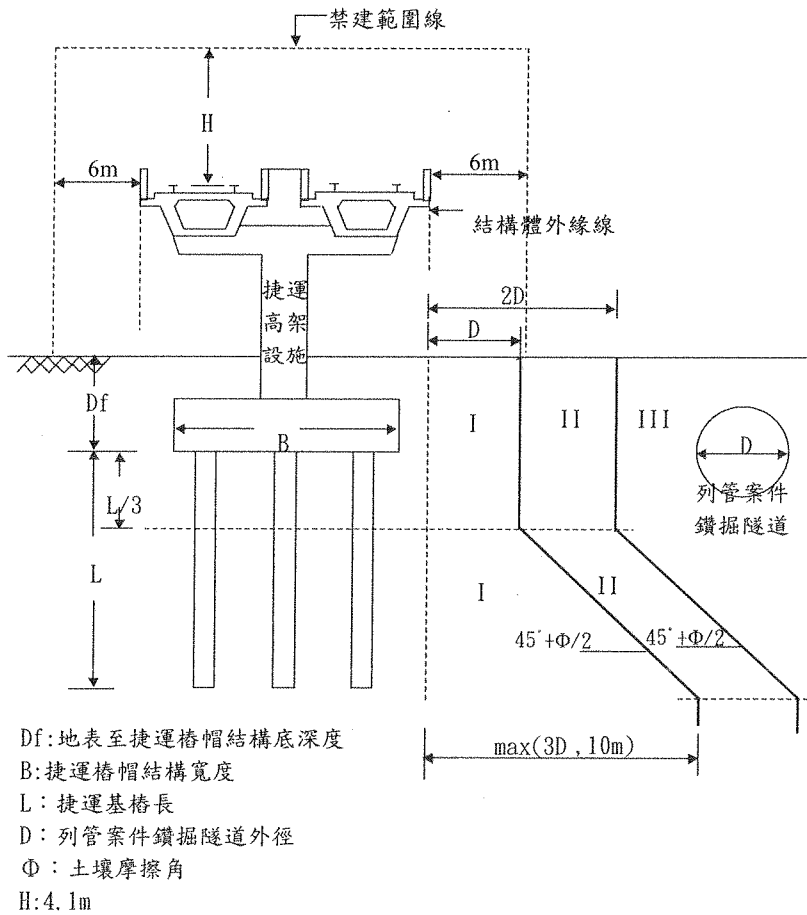
圖六 列管案件為鑽掘隧道之分級規範界線圖(潛盾隧道段適用)



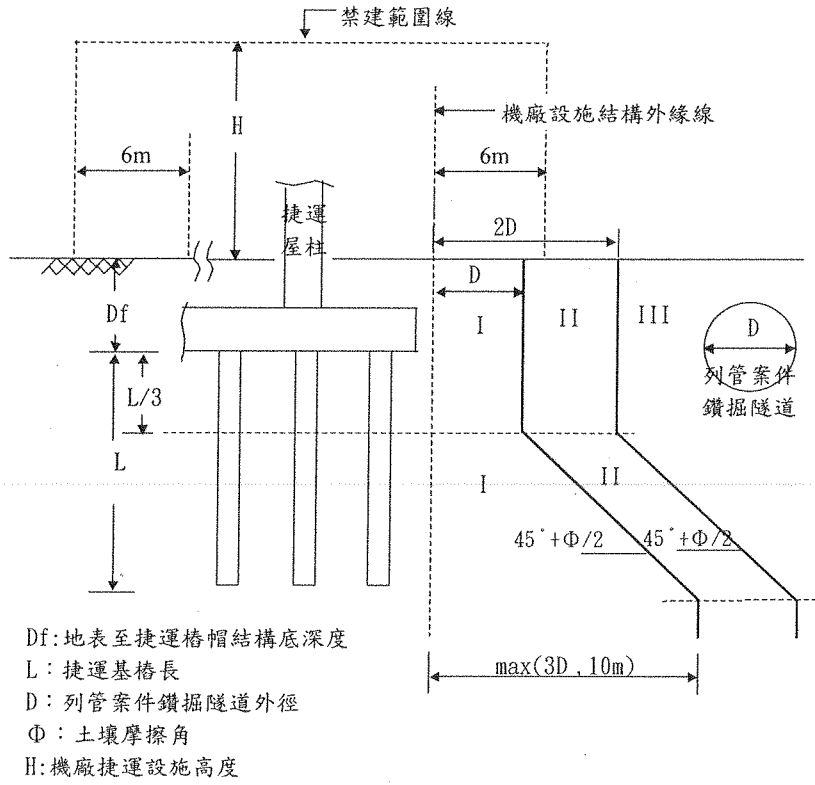
圖七 列管案件為鑽掘隧道之分級規範界線圖(明挖隧道及車站適用)



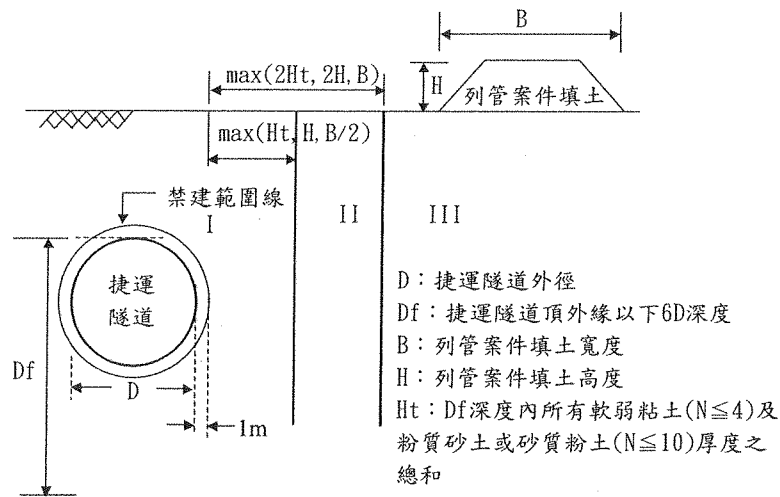
圖八 列管案件為鑽掘隧道之分級規範明線圖(地面段、出土段、機廠直接基礎及筏式基礎者適用)



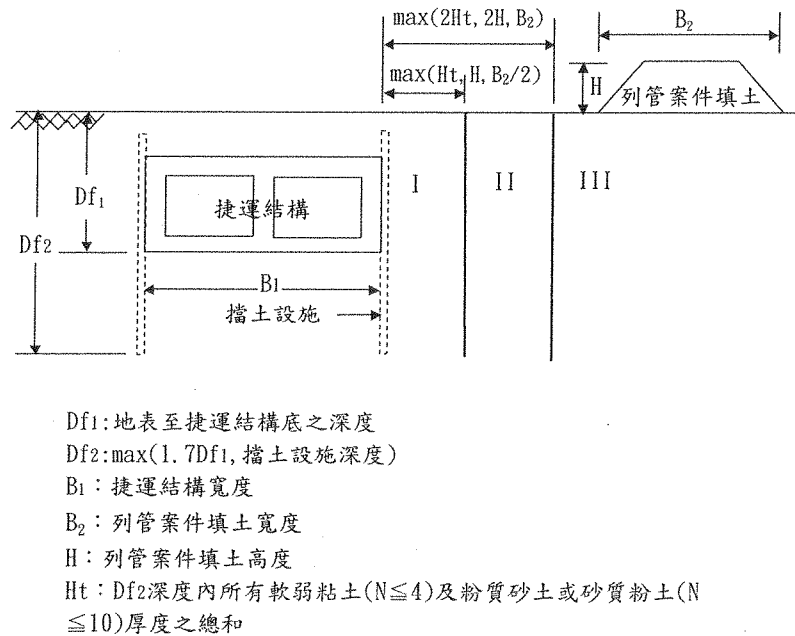
圖九 列管案件為鑽掘隧道之分級規範明線圖(高架段適用)



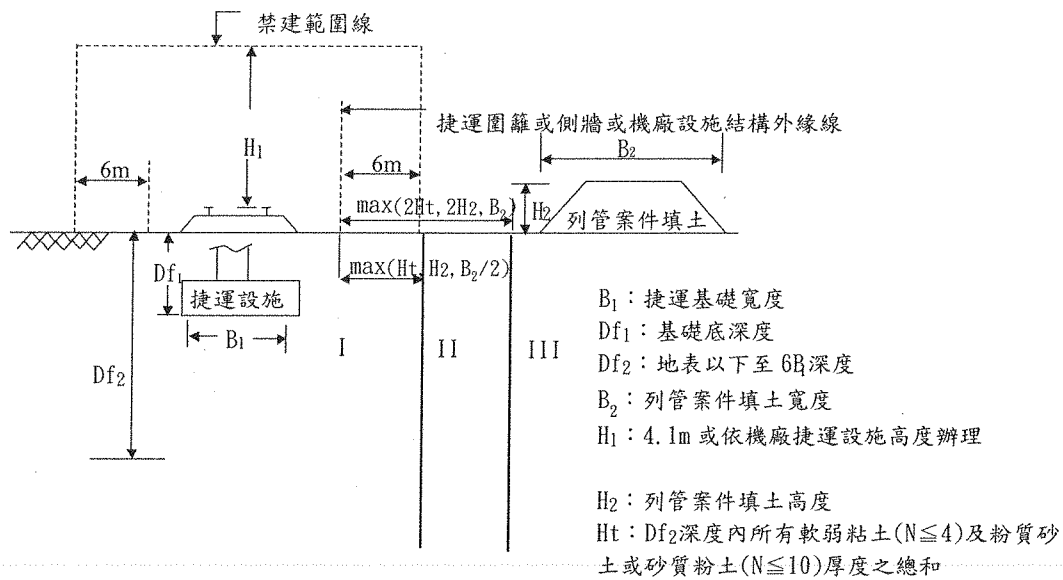
圖十 列管案件為鑽掘隧道之分級規範叫線圖(機廠樁基結構適用)



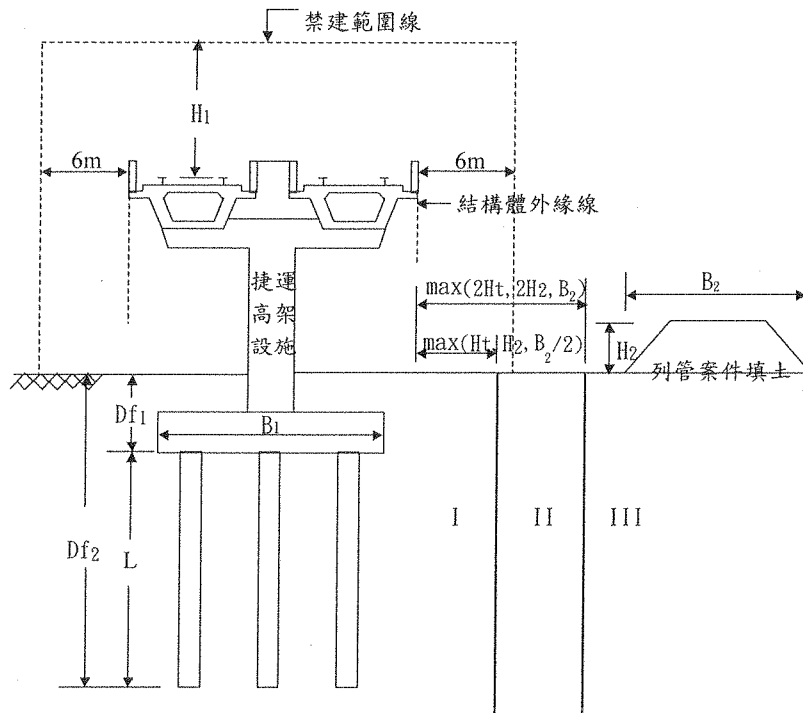
圖十一 列管案件為填土工程之分級規範界線圖(潛盾隧道段適用)



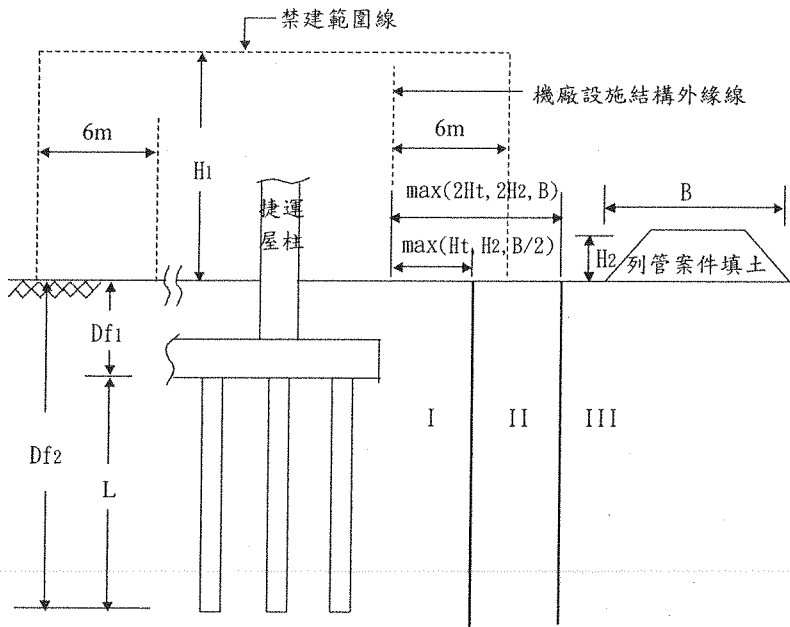
圖十二 列管案件為填土工程之分級管制界線圖(明挖隧道及車站適用)



圖十三 列管案件為填土工程之分級規範界線圖(地面段、出土段、機廠直接基礎及筏式基礎者適用)



圖十四 列管案件為填土工程之分級管制界線圖(高架段適用)



Df1：樁帽底深度

Df2：地表以下至基樁底深度

L：基樁長度

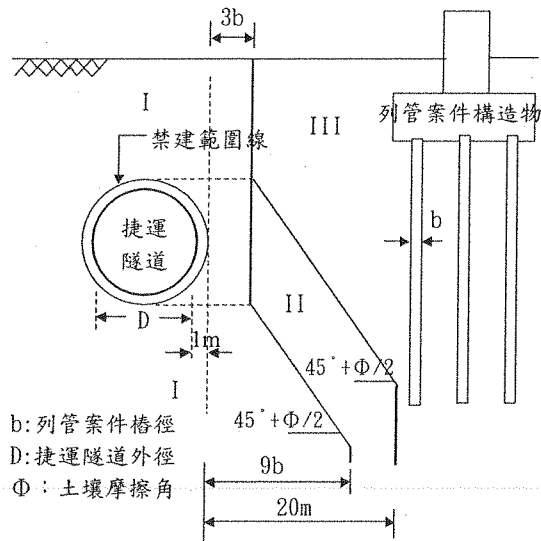
H1：機廠捷運設施高度

B：列管案件填土寬度

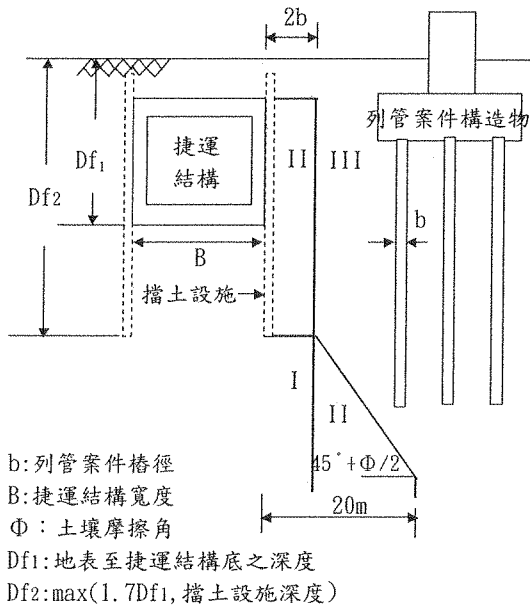
H2：列管案件填土高度

Ht：Df2深度內所有軟弱粘土($N \leq 4$)及粉質砂土或砂質粉土($N \leq 10$)厚度之總和

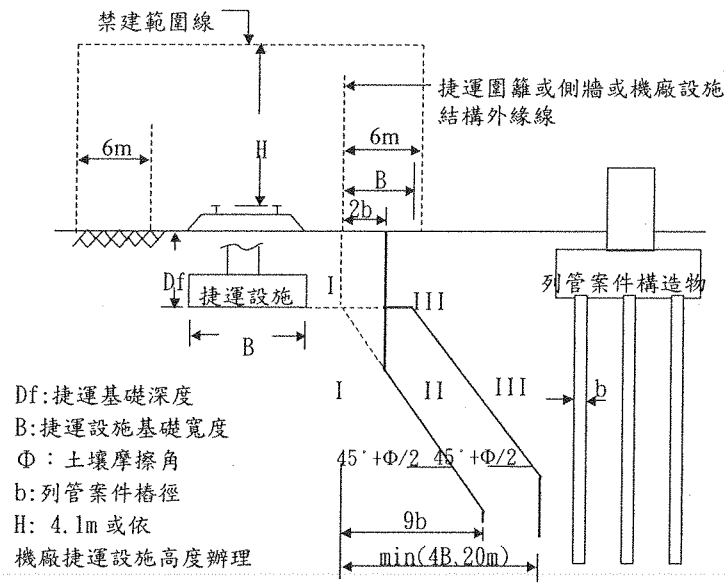
圖十五 列管案件為填土工程之分級管制界線圖(機廠高架結構適用)



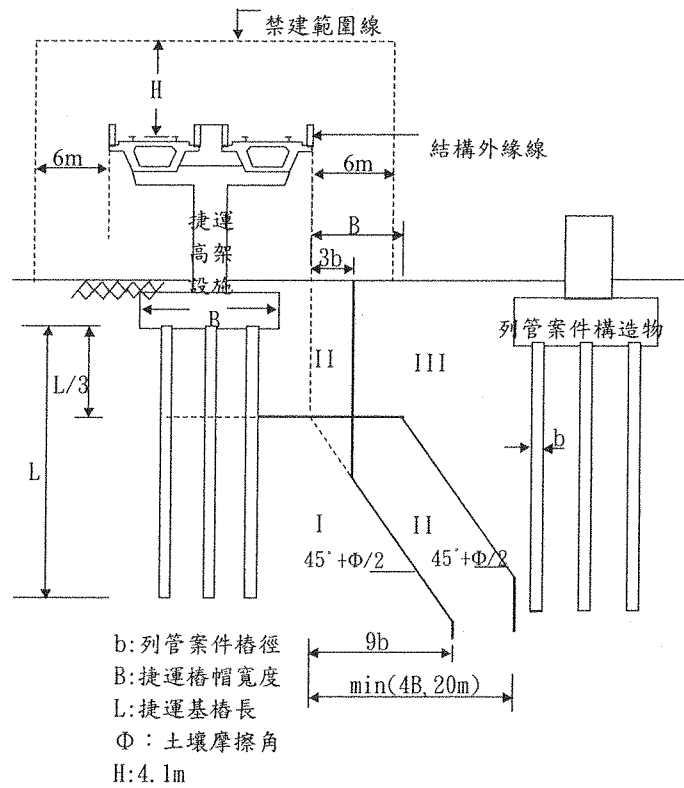
圖十六 列管案件為基樁之分級規範叫線圖(潛盾隧道段適用)



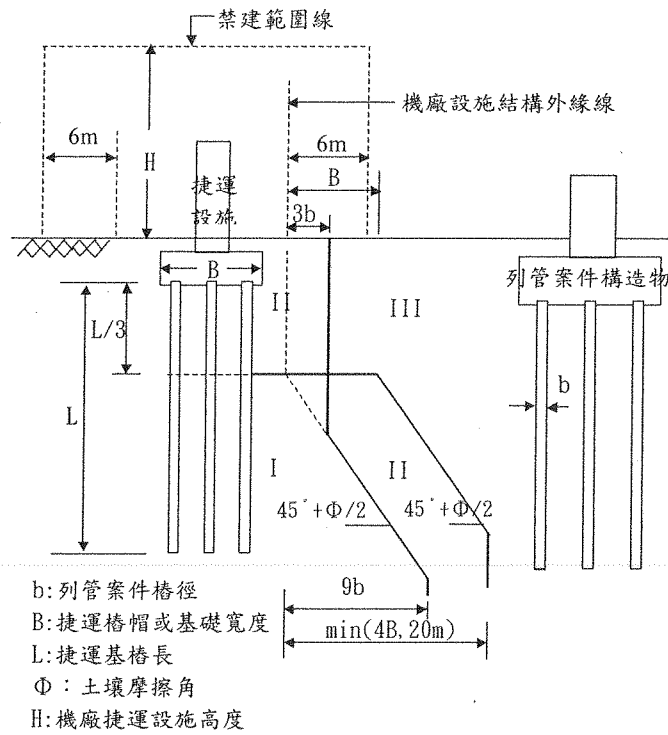
圖十七 列管案件為基樁之分級規範叫線圖(明挖隧道及車站適用)



圖十八 列管案件為基樁之分級規範明線圖(地面段、出土段、機廠直接基礎及筏式基礎者適用)



圖十九 列管案件為基樁之分級規範明線圖(高架段適用)



圖二十 列管案件為基樁之分級規範圖(機廠樁基結構適用)

表 1.2 無連續壁或鋼版樁圍束之抽水影響範圍

土 質		影響半徑(m)
區 分	粒 徑(mm)	
粗礫	>10	>1500
礫	2~10	500~1500
粗砂	1~2	400~500
粗砂	0.5~1	200~400
粗砂	0.25~0.5	100~200
粗砂	0.1~0.25	50~100
細砂	0.05~0.1	10~50
粉質細砂	0.025~0.05	5~10

附件二 監測計畫

1. 捷運設施之監測儀器應依監測管理需求配置，其佈設範圍如圖 2.1。
2. 列管案件之監測儀器項目配置原則如表 2.1。
3. 列管案件及捷運設施之監測頻率訂定原則如表 2.2 及表 2.3，起造人或申請人可依其施工階段及影響程度調整訂定適當之監測頻率。
4. 列管案件及捷運設施之監測管理值之訂定原則如表 2.4

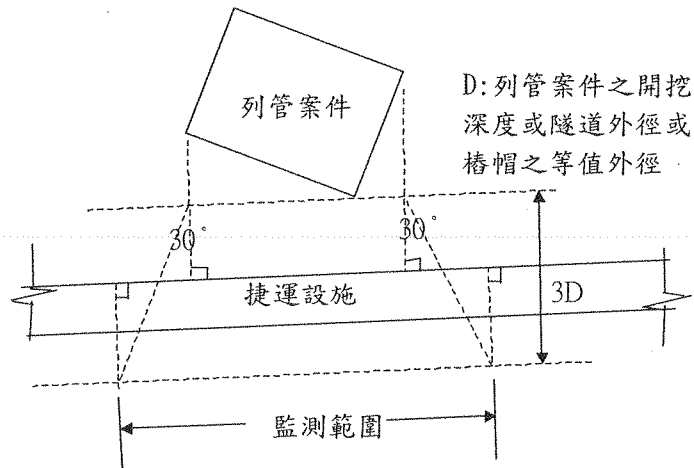


圖 2.1 捷運設施上之監測儀器佈設範圍平面圖
(超出 3D 範圍之捷運設施可不必裝設)

表 2.1 列管案件之監測儀器配置需求

列管案件類型 監測儀器 (縮寫代號)	類型 1	類型 2	類型 3	類型 4	類型 5
水位觀測井 (OW)	O	O		O	O
水壓計 (PZ)	V	V	O	V	V
支撐應變計 (VG)	O	O	O	O	O
連續壁中傾度管 (SID)	O	O	O	O	O
土中傾度管 (SIS)	V	O		V	O
隆起桿 (HI)	V	O	O	O	O
桿式伸縮儀(EXM)		V			

說明：

1.列管案件類型

類型 1：在已完工明挖覆蓋捷運設施側面之開發案

類型 2：在已完工潛盾隧道側方之開發案

類型 3：在已完工潛盾隧道上方之開發案

類型 4：在平面段及機廠附近之開發案

類型 5：在高架段附近之開發案

2.符號說明：

O：基本需求之監測儀器

V：視情況需要之監測儀器

表 2.2 列管案件之監測頻率

監 測 項 目	監 測 儀 器	最 小 監 測 頻 率
列 管 案 件 支 撐 系 統	支 撐 荷 重 計 及 支 撐 應 變 計	1. 開挖期間每天一次，開挖完成後視需要調整。 2. 開挖期間，擋土壁體外側地盤改良灌漿作業時，每天監測一次。
列 管 案 件 擋 土 壁 體 變 形 及 捷 運 設 施 附 近 土 壤 側 位 移 及 沉 陷	連 續 壁 及 土 壤 中 之 傾 度 管、桿式伸 縮 儀	1. 開挖深度小於 6m，每逢基地挖土前後、支撐預壓及拆除前後，各監測一次。 2. 開挖深度大於 6m 至大底完成期間每週二次（含基地挖土前後）。 3. 地下結構構築期間每週一次。 4. 擋土壁體外側地盤改良灌漿作業時，每天監測一次。 5. 連續壁開挖，距離開挖單元 6m 範圍內之潛盾隧道段，於開挖期間每天量測。
地 下 水 壓 變 化	基 地 外 水 位 觀 測 井 / 水 壓 計	平時每週一次，抽水作業則每天一次，或視需要調整。
開 挖 底 部 隆 起 量	中 間 柱 / 隆 起 桿	每階開挖後觀測一次，或視需要調整。

表 2.3 捷運設施之監測頻率

監 測 項 目		監 測 儀 器	最 小 監 測 頻 率
列管案件 位於 I 區 者	捷運結構 變形	沉陷點、傾 度盤、收斂 點、裂縫計	1. 開挖深度小於 6m 每週一次。 2. 開挖深度大於 6m 至大底完成期間，每週二次。 3. 潛盾隧道上方進行地盤改良期間，每週二次。 4. 潛盾隧道外緣 3m 內之連續壁開挖，開挖單元範圍內之潛盾隧道，於開挖期間每天量測。有自動化監測者，於規定期間內持續監測。
列管案件 位於 II、III 區者	捷 運 結 構 變 形	沉陷點、傾 度盤、收斂 點、裂縫計	1. 開挖深度小於 6m 每 10 天一次。 2. 開挖深度大於 6m 至大底完成期間，每週一次。

註：地下室結構完成且抽水無影響者，得延長為每月一次。

表 2.4 捷運設施(含列管案件)之監測管理值

監 測 項 目		監 測 儀 器	監 測 管 理 值	
			警 戒 值	危 險 值
列 管 案 件	地下水壓變化	水位計/水壓計	1m 落差及 1m 漲升	2m 落差及 2m 漲升
	地層變形	地表沉陷點、伸縮 桿、隆起桿、壁中或 土中傾度管	設計值之 80%	設計值之 100%
	開挖支撐系統	支撐應變計、鋼筋應 變計、壁中傾度管	設計值之 90%	設計值之 125%
捷 運 設 施	結構裂縫	裂縫計	肉眼看得見之裂縫	0.3mm
	結構沉陷	結構物沉陷點 (量測總沉陷量)	規範標準值 80%或設 計值 80%之小值	規範標準值 100%
	結構傾斜	傾斜儀或經緯儀 (量測傾斜量)		
	隧道內空變位	收斂釘 (量測徑向變形)		
	軌道沉陷	軌道沉陷點	垂直或水平總位移 量 8mm。 5m 內有 2.5mm 之垂直 或側向扭曲。	垂直或水平總位 移量 10mm。 5m 內有 3mm 之垂直 或側向扭曲。

附件三 免提送文件及免辦理事項

1. 列管案件屬開挖工程行為者免提送文件及免辦理事項一覽表如表 3.1。
2. 列管案件非屬開挖工程行為者免提送文件及免辦理事項一覽表如表 3.2。

表 3.1 列管案件屬開挖工程行為者免提送文件及免辦理事項一覽表

區別	捷運設施	潛盾隧道段	明挖隧道及車站	高架段及機廠樁基結構	地面段、出土段、機廠直接基礎及筏式基礎
	開挖條件				
第 I 區	開挖深度 < 3m	註七	註九	註一	註一
	3m ≤ 開挖深度 ≤ 6m	—	註六	註一	註一
第 II 區	開挖深度 < 3m	註十	註十	註十	註十
	3m ≤ 開挖深度 ≤ 6m	註七	註十	註四	註八
	6m < 開挖深度 ≤ 11m	—	註四	註一	註一
第 III 區	開挖深度 < 3m	註十	註十	註十	註十
	3m ≤ 開挖深度 ≤ 6m	註八	註十	註八	註八
	6m < 開挖深度 ≤ 11m	註三	註七	註四	註七

表 3.2 列管案件非屬開挖工程行為者免提送文件及免辦理事項一覽表

工程行為	捷運設施	潛盾隧道段	明挖隧道及車站	高架段及機廠樁基結構	地面段、出土段、機廠直接基礎及筏式基礎
	區別				
填土工程 (雜物之堆置亦適用)	第 I 區	—	註七	註七	註七
	第 II 區	註七	註九	註七	註七
	第 III 區	註九	註九	註九	註九
基樁 (無開挖工程行為之連續壁、土壤)	第 I 區	註七	註九	註九	註七
	第 II 區	註八	註十	註十	註八
	第 III 區	註八	註十	註十	註十
鑽掘隧道 (鑽掘式管、涵亦適用)	第 I 區	—	註五	—	—
	第 II 區	註三	註七	註五	註七
	第 III 區	註七	註九	註七	註七

說明：

一、表 3.1 及表 3.2 中附註代表意義如下：

免提送文件、免辦理事項	註一	註二	註三	註四	註五	註六	註七	註八	註九	註十
開挖施工對捷運設施之安全影響評估報告	◎	◎	☆	☆	☆	☆	☆	X	☆	X
監測計畫									X	X
現況調查					X		X	X	X	X
現況測量		X		X	X	X	X	X	X	X
施工計畫	X	X	X	X		X	X	X	X	X

註：「捷運設施安全評估報告」列中”X”表示免提送、”◎”表示應提送二維分析模式、”☆”表示應提送一維分析模式。

二、表 3.1 及表 3.2 中之規定應注意下列事項：

1. 潛盾隧道段與高架段分別適用於過河段中之潛盾隧道段與高架橋段。
2. 過河段提送捷運設施安全評估報告應有水理分析或沖刷評估，但列管案件非屬開挖工程行為者，若依水利相關單位規定同意無需提送者則可免除。
3. 列管案件位於紅線 LUR07 潛盾隧道或鄰接捷運出土段 100 公尺範圍內之潛盾隧道段上方，在未超過 3 公尺深度之管線、人孔及其它工程設施之開挖，若開挖後隧道上方覆土厚度不小於 6m，則免提送文件及免辦理事項依註十辦理，否則須依註三辦理提送。
4. 地下開挖，均需設置擋土設施，且開挖區外禁止抽降地下水。
5. 表中”一”記號者及表 3.1 大於 11m 之工程開挖，說明一所列提送文件及辦理事項不得免除。不屬表 3.2 所列之工程行為得由捷運主管機關同意免提送文件及免辦理事項。

三、工程行為於下列情況時得免提送審核：

1. 規劃設計中之捷運系統。
2. 列管案件之地下結構於捷運設施主結構體尚未施築即已完成者。

四、廣告物之設置位於管理範圍內第二街廓以外者，可免提送審核。

附件四 現況測量之範圍及內容

- 一、捷運設施在開挖區側邊之現況測量範圍如圖 4.1。
- 二、捷運設施在開挖區下方之現況測量範圍如圖 4.2。
- 三、列管案件實施現況測量之內容如表 4.1。

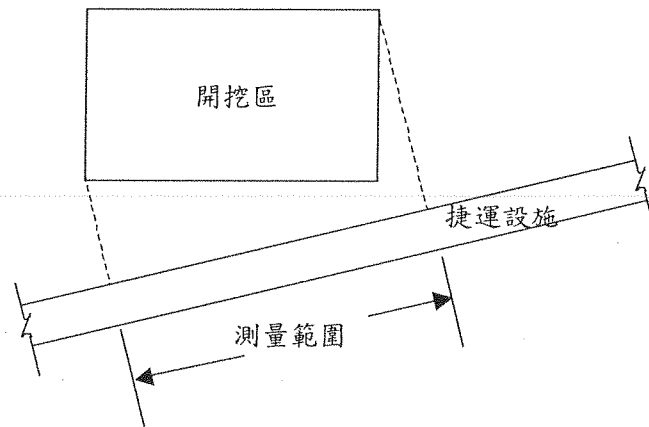
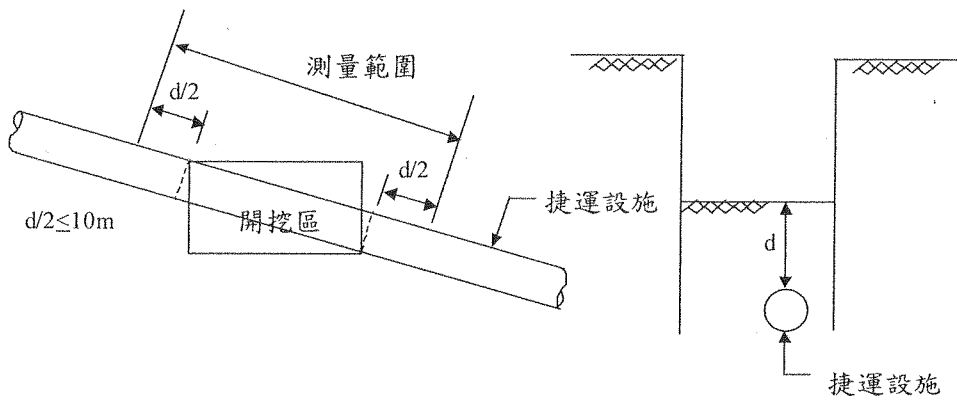


圖 4.1 捷運設施在開挖區側邊之現況測量範圍(平面圖)



(平面圖)

(立面圖)

圖 4.2 捷運設施在開挖區下方之現況測量範圍

表 4.1 列管案件實施現況測量之內容

捷運設施	量測方法與項目
通風井	量測四個角落的沉陷值。
出入口	量測四個點的沉陷值。
機廠、平面車站 及平面變電站	1.內柱量測沉陷值、外柱量測沉陷值及傾斜值。 2.每座建物二至六個剖面。 3.平面車站加測月台沉陷。
高架橋及高架 車站	每一墩柱之傾斜值、基礎沉陷值及水平位移。
潛盾隧道段	1.量測隧道七個點位之內空變位及軌道位移。 2.列管案件於施工前及完工時，每環均應量測，施工期間每五環量測一次。
地下車站、地下 明挖覆蓋結構 及出土段	1.量測地下結構側牆及底版之傾斜值。 2.車站及相鄰之明挖覆蓋隧道；至少設四個量測斷面。 3.出土段及相鄰之明挖覆蓋隧道；每25m佈設一個傾度盤，同時於兩側牆各設一沉陷點。

附註：若捷運設施曾經辦理過現況測量者，起造人應依既有測點繼續量測，或重新安裝測點並記錄量測值。